

円型ボックス

円型ボックスの概要と設計条件

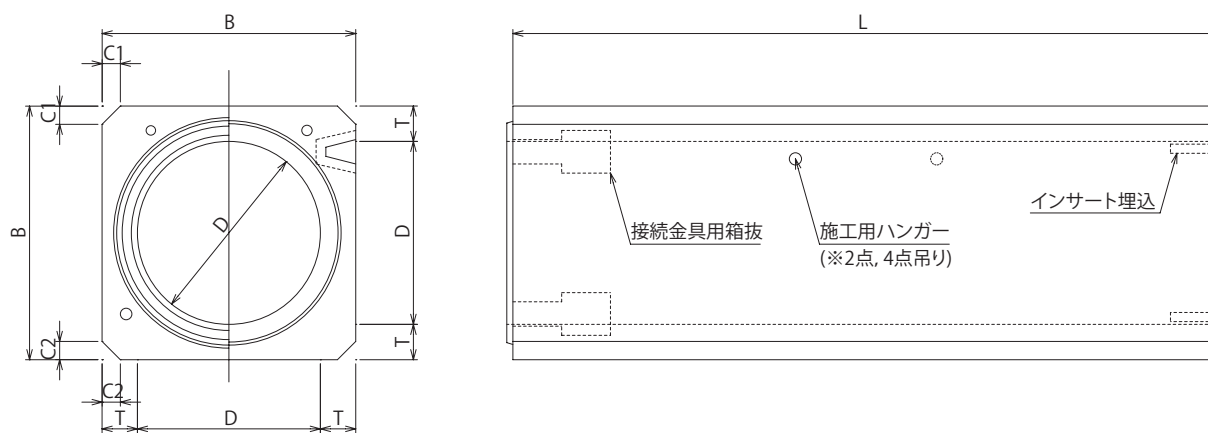
円型ボックスは、車道下低土被り現場対応も可能とした、施工性の追求から生まれた製品です。

- 使用例**
1. 造成地内の縦断・横断管路
 2. ヒューム管の360°巻き立て箇所
 3. 道路用雨水排水管路(縦断・横断)

土被りは0mからヒューム管と同等範囲まで可能！

荷重 : T-25
標準土被り : 縦断通行
横断通行
H=0m

円型ボックスの寸法表



呼び名	内径 D	外幅寸法 B	管厚 T	長さ L	面取 C1	面取 C2	d	参考製品質量 (kg)
200	200	304	52	2500	10	10	19	373
250	250	360	55	2500	25	25	22	486
300	300	416	58	2500	30	30	25	617
350	350	472	61	2500	40	30	28	760
400	400	528	64	2500	45	30	31	920
450	450	584	67	2500	55	30	34	1091
500	500	640	70	2500	65	30	37	1275
600	600	766	83	2500	85	30	50	1812

※600は4点吊り

P

側溝

円型ボックス

円型ボックスの特長

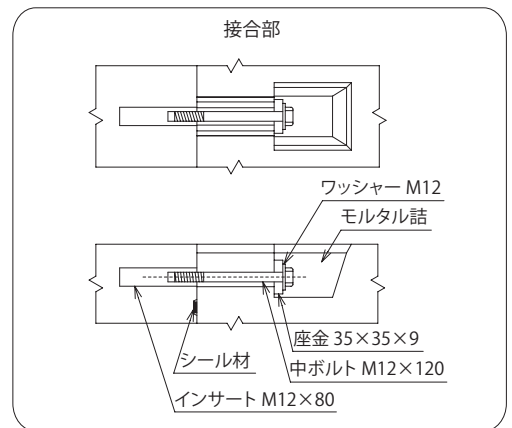
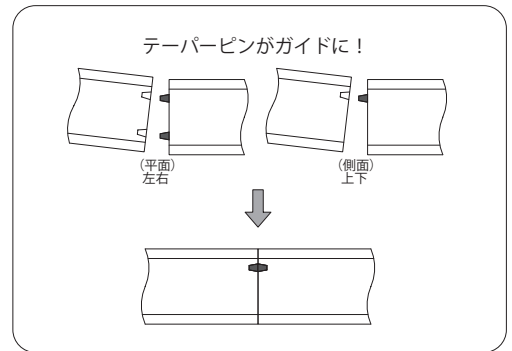
ツインジョイント

ジョイント1 ……早い、簡単、ズレ無い！

(カップルガイドピンジョイント工法)
樹脂性ピンのガイドにより、施工時間の短縮
製品の回転、水平ズレ防止

ジョイント2 ……確実な止水性！

ナット不要
2本のボルトを締めるだけで完了
シール材を圧着し、止水性が向上



円型ボックス据付歩掛

歩掛表

(10m当り)

呼び名	世役 (人)	特殊作業員 (人)	普通作業員 (人)	バックホウ		基礎砕石費率 (%)	諸雑費率 (%)
				運転(h)	規格		
200	0.2	0.1	0.4	2.1	クレーン機能付 山積0.45㎡ (平積0.35㎡) 2.9t吊	16	7
250							
300							
350	0.3	0.2	0.6	2.7			
400							
450							
500							
600	0.4	0.3	0.9	3.5			

- (注) 1) 本歩掛は、国土交通省土木工事積算基準(平成25年度版)一鉄筋コンクリート台付管据付歩掛による。
2) 歩掛は、運搬距離30m程度までの現場内小運搬を含むものであり、床掘り、埋戻し、残土処理は含まない。
3) バックホウは賃料とし、規格は上表を標準とする。現場条件により下表により難しい場合は、別途考慮する。
4) 基礎砕石費および諸雑費は、労務費および機械運転経費の合計に上表の率を乗じた金額を上限として計上する。
なお、基礎砕石費および諸雑費に含まれる内容は次のとおりである。
・基礎砕石費：敷設・転圧労務、材料投入・締固め機械運転経費、砕石等材料費
・諸雑費：緊結用器具、コンクリートカット運転経費、目地モルタル、敷モルタル、円型BOX損失分の費用、カッターレードの消耗費等
5) 基礎砕石費は、敷均し厚20cm以下を標準とし、材料の種別・規格に関わらず適用できる。
6) バックホウ運転単価(1時間当り)は、下表により算出する。

バックホウ規格	名称	単位	数量
バックホウ(クレーン機能付) 山積0.45㎡(平積0.35㎡) 2.9t吊	運転手(特殊)	人	0.16
	燃料費(軽油)	リットル	11
	バックホウ賃料	h	1.00