

U形水路 LAC-U

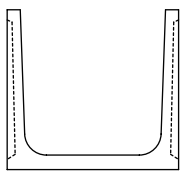


背抜き構造の軽量化により安価な水路を提案します。

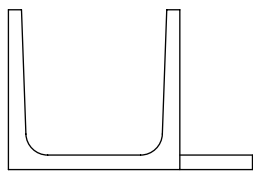
- ・ 施工性に優れた標準タイプ
 - ・ 片面の土面が下がっている現場に活用できる土留タイプ
 - ・ 左右の壁高が異なる現場に活用できる段差タイプ
 - ・ 底版に孔の空いた二面水路で環境保全に活用できる二面タイプ
 - ・ 側部に魚巣ブロックを取り付けできる魚巣タイプ
- と、様々な現場条件に合わせた水路構築が可能です。

U形水路 LAC-Uの種類・設計条件

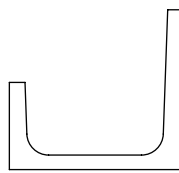
デザイン



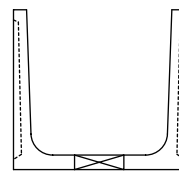
標準タイプ
(背抜き構造)



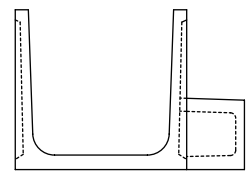
土留タイプ
(つま先付)



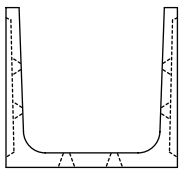
段差タイプ
(背抜きなし)



底版開口タイプ
(底版孔付)



魚巣タイプ



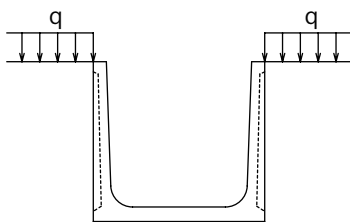
排水タイプ

K

水路

設計条件

農林水産省農村振興局 土地改良事業設計基準「水路工」に準拠

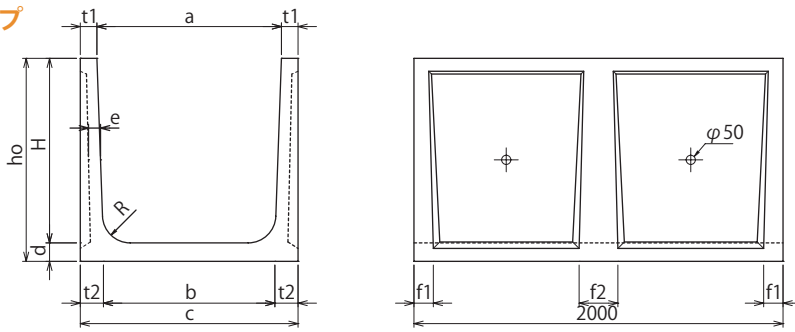


土の単位体積重量	$\gamma_s = 19.0 \text{ kN/m}^3$
土の内部摩擦角	$\varphi = 30^\circ$
側載荷重	$q = 10 \text{ kN/m}^2$
底面の摩擦係数	$\mu = 0.577$

U形水路 LAC-U

U形水路 LAC-U の寸法表

標準タイプ



呼び名 (mm)			寸法 (mm)											参考質量 (kg)	抵抗モーメント (kN・m/2m)
H (内高)	B (内幅)	L (長さ)	a	b	c	ho	d	e	f1	f2	t1	t2	R		
600	600	2000	600	550	780	685	85	60	90	180	90	115	100	760	4.47
	700	2000	700	650	880									800	
	800	2000	800	750	980									840	
	900	2000	900	850	1080									880	
	1000	2000	1000	950	1180									920	
	1100	2000	1100	1050	1280									960	
	1200	2000	1200	1150	1380									1000	
	1300	2000	1300	1250	1480									1040	
	1400	2000	1400	1350	1580									1080	
	1500	2000	1500	1450	1680									1120	
1600	2000	1600	1550	1780	1170										
700	600	2000	600	550	780	785	85	60	90	180	90	115	100	820	4.47
	700	2000	700	650	880									860	
	800	2000	800	750	980									900	
	900	2000	900	850	1080									940	
	1000	2000	1000	950	1180									990	
	1100	2000	1100	1050	1280									1030	
	1200	2000	1200	1150	1380									1070	
	1300	2000	1300	1250	1480									1110	
	1400	2000	1400	1350	1580									1150	
	1500	2000	1500	1450	1680									1190	
1600	2000	1600	1550	1780	1230										
800	600	2000	600	550	780	885	85	60	95	190	90	115	100	890	4.47
	700	2000	700	650	880									930	
	800	2000	800	750	980									970	
	900	2000	900	850	1080									1010	
	1000	2000	1000	950	1180									1050	
	1100	2000	1100	1050	1280									1090	
	1200	2000	1200	1150	1380									1130	
	1300	2000	1300	1250	1480									1170	
	1400	2000	1400	1350	1580									1220	
	1500	2000	1500	1450	1680									1260	
1600	2000	1600	1550	1780	1300										
900	600	2000	600	550	780	985	85	60	100	200	90	115	100	960	4.47
	700	2000	700	650	880									1000	
	800	2000	800	750	980									1040	
	900	2000	900	850	1080									1080	
	1000	2000	1000	950	1180									1120	
	1100	2000	1100	1050	1280									1160	
	1200	2000	1200	1150	1380									1200	
	1300	2000	1300	1250	1480									1240	
	1400	2000	1400	1350	1580									1280	
	1500	2000	1500	1450	1680									1320	
1600	2000	1600	1550	1780	1360										

※このほかに必要なサイズがございましたら、ご用命ください。 * マークの製品は「提案製品」です。

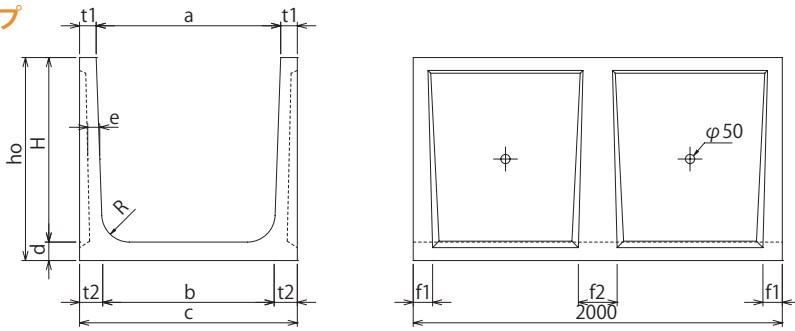
K

水路

U形水路 LAC-U

U形水路 LAC-U の寸法表

標準タイプ



呼び名 (mm)			寸法 (mm)											参考質量 (kg)	抵抗モーメント (kN・m/2m)
H (内高)	B (内幅)	L (長さ)	a	b	c	ho	d	e	f1	f2	t1	t2	R		
1000	600	2000	600	530	780	1100	100	60	105	210	90	125	150	1110	5.76
	700	2000	700	630	880									1160	
	800	2000	800	730	980									1200	
	900	2000	900	830	1080									1250	
	1000	2000	1000	930	1180									1300	
	1100	2000	1100	1030	1280									1350	
	1200	2000	1200	1130	1380									1400	
	1300	2000	1300	1230	1480									1450	
	1400	2000	1400	1330	1580									1500	
	1500	2000	1500	1430	1680									1550	
1100	1600	2000	1600	1530	1780	1210	110	60	115	230	100	140	150	1590	9.06
	800	2000	800	720	1000									1370	
	900	2000	900	820	1100									1430	
	1000	2000	1000	920	1200									1480	
	1100	2000	1100	1020	1300									1530	
	1200	2000	1200	1120	1400									1590	
	1300	2000	1300	1220	1500									1640	
	1400	2000	1400	1320	1600									1690	
	1500	2000	1500	1420	1700									1740	
	1600	2000	1600	1520	1800									1800	
1700	2000	1700	1620	1900	1850										
1800	2000	1800	1720	2000	1900										
1900	2000	1900	1820	2100	1960										
2000	2000	2000	1920	2200	2010										
1200	800	2000	800	720	1000	1310	110	60	115	230	100	140	150	1470	9.06
	900	2000	900	820	1100									1520	
	1000	2000	1000	920	1200									1570	
	1100	2000	1100	1020	1300									1620	
	1200	2000	1200	1120	1400									1670	
	1300	2000	1300	1220	1500									1720	
	1400	2000	1400	1320	1600									1770	
	1500	2000	1500	1420	1700									1820	
	1600	2000	1600	1520	1800									1870	
	1700	2000	1700	1620	1900									1920	
1800	2000	1800	1720	2000	1970										
1900	2000	1900	1820	2100	2020										
2000	2000	2000	1920	2200	2070										
1300	800	2000	800	700	1020	1440	140	60	130	260	110	160	200	1820	20.29
	900	2000	900	800	1120									1890	
	1000	2000	1000	900	1220									1950	
	1100	2000	1100	1000	1320									2020	
	1200	2000	1200	1100	1420									2090	
	1300	2000	1300	1200	1520									2150	
	1400	2000	1400	1300	1620									2220	
	1500	2000	1500	1400	1720									2290	
	1600	2000	1600	1500	1820									2360	
	1700	2000	1700	1600	1920									2420	
1800	2000	1800	1700	2020	2490										
1900	2000	1900	1800	2120	2560										
2000	2000	2000	1900	2220	2620										

*
*
*
*
*

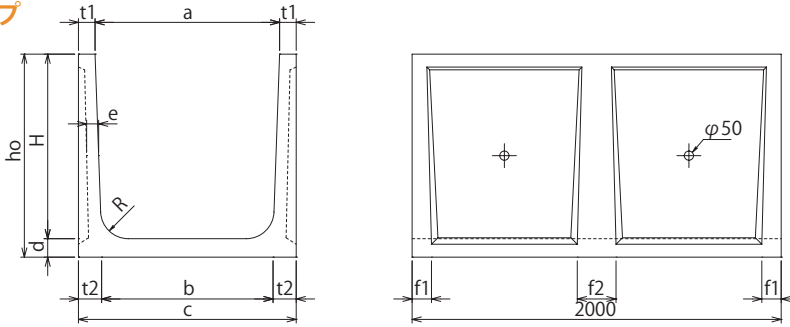
*
*
*
*
*

※このほかに必要なサイズがございましたら、ご用命ください。 * マークの製品は「提案製品」です。

U形水路 LAC-U

U形水路 LAC-U の寸法表

標準タイプ



呼び名 (mm)			寸法 (mm)											参考質量 (kg)	抵抗モーメント (kN・m/2m)
H (内高)	B (内幅)	L (長さ)	a	b	c	ho	d	e	f1	f2	t1	t2	R		
1400	800	2000	800	700	1020	1540	140	60	130	260	110	160	200	1890	20.29
	900	2000	900	800	1120									1960	
	1000	2000	1000	900	1220									2030	
	1100	2000	1100	1000	1320									2100	
	1200	2000	1200	1100	1420									2160	
	1300	2000	1300	1200	1520									2230	
	1400	2000	1400	1300	1620									2300	
	1500	2000	1500	1400	1720									2360	
	1600	2000	1600	1500	1820									2430	
	1700	2000	1700	1600	1920									2500	
	1800	2000	1800	1700	2020									2570	
	1900	2000	1900	1800	2120									2630	
2000	2000	2000	1900	2220	2700										
1500	800	2000	800	700	1020	1640	140	60	130	260	110	160	200	1970	20.29
	900	2000	900	800	1120									2040	
	1000	2000	1000	900	1220									2110	
	1100	2000	1100	1000	1320									2170	
	1200	2000	1200	1100	1420									2240	
	1300	2000	1300	1200	1520									2310	
	1400	2000	1400	1300	1620									2370	
	1500	2000	1500	1400	1720									2440	
	1600	2000	1600	1500	1820									2510	
	1700	2000	1700	1600	1920									2580	
	1800	2000	1800	1700	2020									2640	
	1900	2000	1900	1800	2120									2710	
	2000	2000	2000	1900	2220									2780	
	2500	2000	2500	2400	2720									2930	
	3000	2000	3000	2900	3220									3280	
1600	1000	2000	1000	880	1240	1770	170	60	145	290	120	180	200	2450	26.13
	1100	2000	1100	980	1340									2530	
	1200	2000	1200	1080	1440									2610	
	1300	2000	1300	1180	1540									2690	
	1400	2000	1400	1280	1640									2770	
	1500	2000	1500	1380	1740									2860	
	1600	2000	1600	1480	1840									2940	
	1700	2000	1700	1580	1940									3020	
	1800	2000	1800	1680	2040									3100	
	1900	2000	1900	1780	2140									3180	
	2000	2000	2000	1880	2240									3260	
	2100	2000	2100	1980	2340									3350	
	2200	2000	2200	2080	2440									3430	
	2300	2000	2300	2180	2540									3510	
	2400	2000	2400	2280	2640									3590	
2500	2000	2500	2380	2740	3670										

K

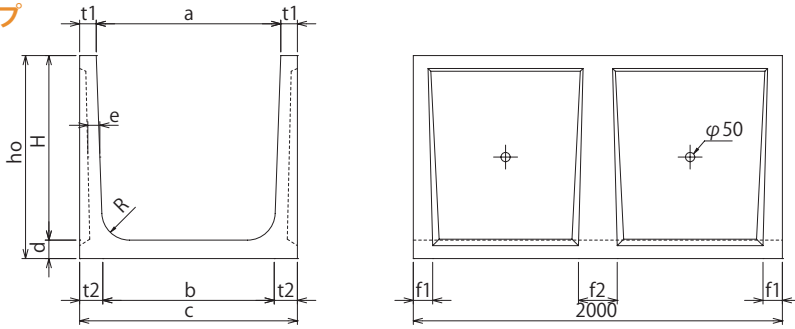
水路

※このほかに必要なサイズがございましたら、ご用命ください。* マークの製品は「提案製品」です。

U形水路 LAC-U

U形水路 LAC-U の寸法表

標準タイプ



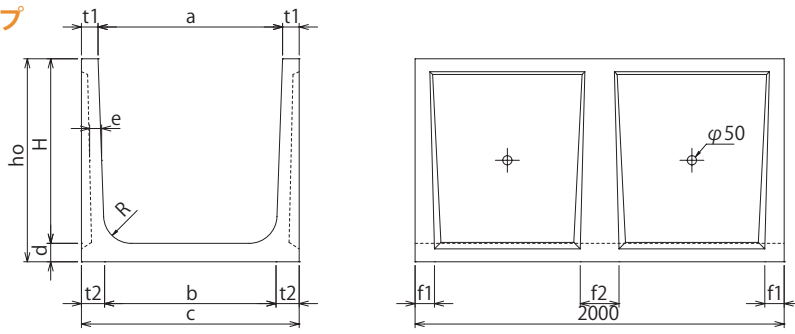
呼び名 (mm)			寸法 (mm)											参考 質量 (kg)	抵抗 モーメント (kN・m/2m)
H (内高)	B (内幅)	L (長さ)	a	b	c	ho	d	e	f1	f2	t1	t2	R		
1700	1000	2000	1000	880	1240	1870	170	60	145	290	120	180	200	2530	26.13
	1100	2000	1100	980	1340									2610	
	1200	2000	1200	1080	1440									2690	
	1300	2000	1300	1180	1540									2770	
	1400	2000	1400	1280	1640									2860	
	1500	2000	1500	1380	1740									2940	
	1600	2000	1600	1480	1840									3020	
	1700	2000	1700	1580	1940									3100	
	1800	2000	1800	1680	2040									3180	
	1900	2000	1900	1780	2140									3260	
	2000	2000	2000	1880	2240									3350	
	2100	2000	2100	1980	2340									3430	
1800	1000	2000	1000	880	1240	1970	170	60	145	290	120	180	200	2570	26.13
	1100	2000	1100	980	1340									2660	
	1200	2000	1200	1080	1440									2740	
	1300	2000	1300	1180	1540									2820	
	1400	2000	1400	1280	1640									2900	
	1500	2000	1500	1380	1740									2980	
	1600	2000	1600	1480	1840									3060	
	1700	2000	1700	1580	1940									3140	
	1800	2000	1800	1680	2040									3220	
	1900	2000	1900	1780	2140									3310	
	2000	2000	2000	1880	2240									3390	
	2100	2000	2100	1980	2340									3470	
1900	1200	2000	1200	1070	1450	2080	180	60	155	310	125	190	250	2990	33.97
	1300	2000	1300	1170	1550									3080	
	1400	2000	1400	1270	1650									3160	
	1500	2000	1500	1370	1750									3250	
	1600	2000	1600	1470	1850									3340	
	1700	2000	1700	1570	1950									3420	
	1800	2000	1800	1670	2050									3510	
	1900	2000	1900	1770	2150									3600	
	2000	2000	2000	1870	2250									3680	
	2100	2000	2100	1970	2350									3770	
	2200	2000	2200	2070	2450									3860	
	2300	2000	2300	2170	2550									3940	
2400	2000	2400	2270	2650	4030										
2500	2000	2500	2370	2750	4120										

※このほかに必要なサイズがございましたら、ご用命ください。 * マークの製品は「提案製品」です。

U形水路 LAC-U

U形水路 LAC-U の寸法表

標準タイプ



呼び名 (mm)			寸法 (mm)											参考 質量 (kg)	抵抗 モーメント (kN・m/2m)
H (内高)	B (内幅)	L (長さ)	a	b	c	ho	d	e	f1	f2	t1	t2	R		
2000	1200	2000	1200	1070	1450	2180	180	60	155	310	125	190	250	3050	33.97
	1300	2000	1300	1170	1550									3130	
	1400	2000	1400	1270	1650									3220	
	1500	2000	1500	1370	1750									3310	
	1600	2000	1600	1470	1850									3390	
	1700	2000	1700	1570	1950									3480	
	1800	2000	1800	1670	2050									3570	
	1900	2000	1900	1770	2150									3660	
	2000	2000	2000	1870	2250									3740	
	2100	2000	2100	1970	2350									3830	
	2200	2000	2200	2070	2450									3910	
	2300	2000	2300	2170	2550									3990	
	2400	2000	2400	2270	2650									4080	
	2500	2000	2500	2370	2750									4170	

※このほかに必要なサイズがございましたら、ご用命ください。* マークの製品は「提案製品」です。

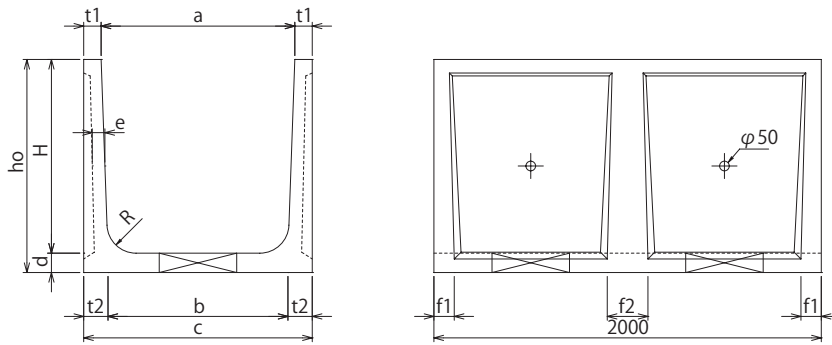
K

水路

U形水路 LAC-U

U形水路 LAC-Uの寸法表

底版開口タイプ



水路部の寸法は標準タイプと同じです。

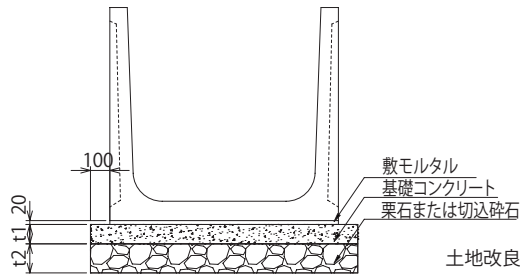
呼び名 (mm)			寸法 (mm)											参考質量 (kg)
H	B (内幅)	L (長さ)	a	b	c	ho	d	e	f1	f2	t1	t2	R	
1200	800	2000	800	720	1000	1310	110	60	115	230	100	140	150	840
	1000	2000	1000	920	1200									920
	1200	2000	1200	1120	1400									1000
	1500	2000	1500	1420	1700									1130
	1800	2000	1800	1720	2000									1270
	2000	2000	2000	1920	2200									1350

K

水路

U形水路 LAC-U

U形水路 LAC-Uの基礎形状



内 幅	t1	t2
～ 1000	100	150
1001 ～ 2000	150	200
2001 ～ 3500	200	250

土地改良事業計画設計基準

「水路工」表-7.6.6 基礎コンクリート標準厚さから杭埋め込み深さ 10cm を減じたものとする

U形水路 LAC-U 据付歩掛

歩掛表

(10m 当り)

製品長さ (mm/個)	製品質量 (kg/個)	世話役 (人)	特殊作業員 (人)	普通作業員 (人)	据付クレーン		接合材料費率 (%)
					賃料 (日)	規格	
2,000	1,000以下	0.29	0.29	0.74	0.29	トラック クレーン 4.9t吊	1
	1,000を超え 1,500以下	0.31	0.31	0.78	0.31	ラフテレーン クレーン 25t吊	
	1,500を超え 2,000以下	0.33	0.33	0.83	0.33		
	2,000を超え 2,500以下	0.36	0.36	1.07	0.36		
	2,500を超え 3,500以下	0.38	0.38	1.35	0.38		
	3,500を超え 5,500以下	0.38	0.38	1.54	0.38		
1,000	1,000以下	0.59	0.59	1.47	0.59		
	1,000を超え 1,500以下	0.63	0.63	1.56	0.63	ラフテレーン クレーン 25t吊	
	1,500を超え 2,000以下	0.67	0.67	1.67	0.67		
	2,000を超え 2,500以下	0.71	0.71	2.14	0.71		
	2,500を超え 3,500以下	0.77	0.77	2.69	0.77		
	3,500を超え 5,500以下	0.77	0.77	3.08	0.77		

- (注) 1) 本歩掛は、農林水産省土地改良工事積算基準(土木工事)[平成28年度]-鉄筋コンクリート大型水路機械据付を参考に設定したものである。
 2) 敷モルタル等の据付調整材は、材料費のみ別途計上する。
 3) トラッククレーンおよびラフテレーンクレーンは賃料とし、規格は上表を標準とする。現場条件により上表により難しい場合は、別途考慮する。
 4) 本歩掛に床掘り、基礎(基礎砕石、均しコンクリート)、埋戻し、残土処理は含まない。
 5) 接合にモルタルを使用する場合は、接合材料費として、労務費の合計に上表の率を乗じた金額を計上する。
 なお、モルタル以外の接合材を使用する場合は、材料費のみ別途計上する。