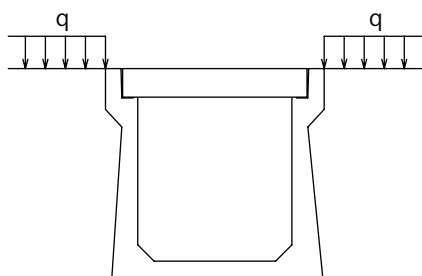


UCC-N 蓋かけ水路

UCC-N (蓋かけ水路) の設計条件

設計条件



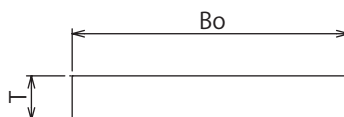
スラブ	T-25 縦断 (一輪 5t) (i=0.3) T-14 横断 (i=0.3)
水路	w-10kN/m ² 側載荷重

UCC-N (蓋かけ水路) スラブの寸法表

平面図



正面図



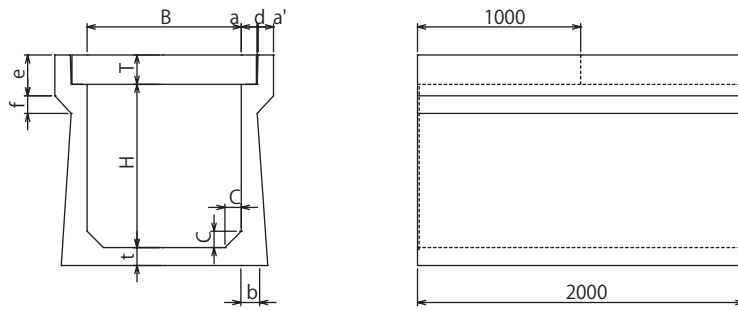
K

水路

呼び名 (mm)		寸法 (mm)			参考質量 (kg)
a	B	Bo	T	L	
蓋かかり長	水路内幅	幅	厚さ	長さ	
70	500	630	140	1000	220
70	600	730	140	1000	250
70	800	930	140	1000	320
80		950	140	1000	320
90	1000	970	140	1000	330
70		1130	140	1000	380
80		1150	140	1000	390
90	1200	1170	140	1000	400
70		1330	160	1000	520
80		1350	160	1000	520
90	1500	1370	160	1000	530
70		1630	160	1000	630
80		1650	160	1000	640
90	1800	1670	160	1000	650
70		1930	180	1000	840
80		1950	180	1000	850
90	2000	1970	180	1000	860
70		2130	200	1000	1030
80		2150	200	1000	1040
90		2170	200	1000	1050

UCC-N 蓋かけ水路

UCC-N (蓋かけ水路) の寸法表



呼び名 (mm)			寸法 (mm)										参考質量 (kg)
H (内高)	B (内幅)	L (長さ)	a	a'	b	t	d	e	f	T	C		
600	600	2000	70	71.5	100	100	100	3.5	210	100	140	100	1090
	800			71.5			100	3.5	210		140		1180
	1000			71.5			110	3.5	210		140		1340
	1200			71			120	4	230		160		1520
	1500			71			120	4	230		160		1700
	1800			70.5			140	4.5	250		180		2070
	2000			70			140	5	270		200		2220
800	600	2000	70	71.5	100	100	100	3.5	210	100	140	100	1250
	800			71.5			100	3.5	210		140		1350
	1000			71.5			110	3.5	210		140		1500
	1200			71			130	4	230		160		1750
	1500			71			130	4	230		160		1940
	1800			70.5			150	4.5	250		180		2330
	2000			70			150	5	270		200		2490
1000	600	2000	70	71.5	100	100	100	3.5	210	100	140	150	1470
	800			71.5			100	3.5	210		140		1570
	1000			71.5			110	3.5	210		140		1720
	1200			71			130	4	230		160		1980
	1500			71			130	4	230		160		2160
	1800			70.5			150	4.5	250		180		2560
	2000			70			150	5	270		200		2710
1200	600	2000	70	71.5	110	100	100	3.5	210	100	140	150	1700
	800			71.5			100	3.5	210		140		1790
	1000			71.5			110	3.5	210		140		1950
	1200			71			130	4	230		160		2200
	1500			71			130	4	230		160		2390
	1800			70.5			150	4.5	250		180		2780
	2000			70			150	5	270		200		2940
1500	600	2000	70	71.5	120	110	110	3.5	210	100	140	150	2070
	800			71.5			110	3.5	210		140		2170
	1000			71.5			110	3.5	210		140		2280
	1200			71			120	4	230		160		2470
	1500			71			130	4	230		160		2720
	1800			70.5			150	4.5	250		180		3120
	2000			70			150	5	270		200		3280
1800	800	2000	80	71.5	140	130	130	3.5	210	100	140	150	2820
	1000			71.5			130	3.5	210		140		2950
	1200			71			140	4	230		160		3160
	1500			71			140	4	230		160		3360
	1800			70.5			150	4.5	250		180		3670
	2000			70			150	5	270		200		3830
2000	800	2000	90	71.5	160	150	150	3.5	210	100	140	150	3450
	1000			71.5			150	3.5	210		140		3590
	1200			71			150	4	230		160		3750
	1500			71			150	4	230		160		3960
	1800			70.5			170	4.5	250		180		4400
	2000			70			170	5	270		200		4570

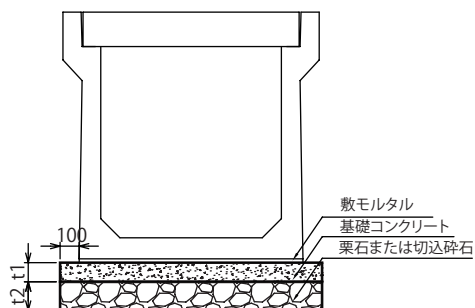
* マークの製品は「提案製品」です。

K

水路

UCC-N 蓋かけ水路

UCC-N (蓋かけ水路) の基礎形状



(mm)		
内 幅	t1	t2
～ 1000	100	150
1001 ～ 2000	150	200

UCC-N (蓋かけ水路) 据付歩掛

本体据付歩掛

(10m当り)

製品長さ (mm/個)	製品質量 (kg/個)	世話役 (人)	特殊作業員 (人)	普通作業員 (人)	据付クレーン		接合材料費率 (%)
					賃料(日)	規格	
2,000	1,000以下	0.29	0.29	0.74	0.29	トラッククレーン 4.9t吊	1
	1,000を超え 1,500以下	0.31	0.31	0.78	0.31		
	1,500を超え 2,000以下	0.33	0.33	0.83	0.33		
	2,000を超え 2,500以下	0.36	0.36	1.07	0.36	ラフテレーン クレーン 25t吊	
	2,500を超え 3,500以下	0.38	0.38	1.35	0.38		
	3,500を超え 5,500以下	0.38	0.38	1.54	0.38		
1,000	1,000以下	0.59	0.59	1.47	0.59	トラッククレーン 4.9t吊	1
	1,000を超え 1,500以下	0.63	0.63	1.56	0.63		
	1,500を超え 2,000以下	0.67	0.67	1.67	0.67		
	2,000を超え 2,500以下	0.71	0.71	2.14	0.71	ラフテレーン クレーン 25t吊	
	2,500を超え 3,500以下	0.77	0.77	2.69	0.77		
	3,500を超え 5,500以下	0.77	0.77	3.08	0.77		

- (注) 1) 本歩掛は、農林水産省土地改良工事積算基準(土木工事)[平成28年度]-鉄筋コンクリート大型水路機械据付を参考に設定したものである。
 2) 敷モルタル等の据付調整材は、材料費のみ別途計上する。
 3) トラッククレーンおよびラフテレーンクレーンは賃料とし、規格は上表を標準とする。現場条件により上表により難しい場合は、別途考慮する。
 4) 本歩掛に床掘り、基礎(基礎砕石、均しコンクリート)、埋戻し、残土処理は含まない。
 5) 接合にモルタルを使用する場合は、接合材料費として、労務費の合計に上表の率を乗じた金額を計上する。
 なお、モルタル以外の接合材を使用する場合は、材料費のみ別途計上する。

スラブ据付歩掛

(10枚当り)

製品質量 (kg/枚)	世話役 (人)	特殊作業員 (人)	普通作業員 (人)	据付クレーン 賃料(日)
500以下	0.20	0.20	0.20	0.20
500を超え 750以下	0.20	0.20	0.40	0.20
750を超え 1,000以下	0.40	0.40	0.80	0.40
1,000を超え 1,500以下	0.60	0.60	1.20	0.60
1,500を超え 2,000以下	0.70	0.70	1.40	0.70
2,000を超え 3,000以下	0.80	0.80	1.60	0.80

- (注) 1) 据付クレーンは、本体据付クレーン規格や現場条件に適合した機種を選定する。

K

水路