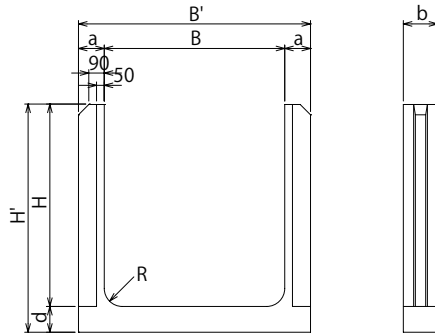


茨城県型 B 型柵渠

茨城県型 B 型柵渠の寸法表

柵柱の寸法表



呼び名 (mm)		寸法 (mm)						参考質量 (kg)	抵抗モーメント (kN・m)
H 内高	B 内幅	H'	B'	a	b	d	R		
600	400	700	600	100	160	100	70	58	1.31
600	600		800					65	
600	800		1000					72	
600	1000		1200					80	
600	1200		1400					88	
900	400	1055	720	160	160	155	120	117	3.73
900	600		920					127	
900	800		1120					137	
900	1000		1320					151	
900	1200		1520					163	
900	1500		1820					182	
900	2000		2320					212	
900	2500		2820					242	
900	3000		3320					273	
900	3500		3820					304	
900	4000	4320	333						
900	4500	4820	364						
900	5500	4820	425	7.76					
1200	600	1020	190						
1200	800	1220	205						
1200	1000	1420	220						
1200	1200	1620	235						
1200	1500	1920	257						
1200	2000	2420	295						
1200	2500	2920	332						
1200	3000	3420	369						
1200	3500	4040	406						
1500	1000	1740	1540	270	160	240	180	317	13.45
1500	1200		1740					336	
1500	1500		2040					364	
1500	2000		2540					411	
1500	2500		3040					458	
1500	3000		3540					505	
1500	3500		4040					552	
1500	4000		4540					599	
1500	4500		5040					646	
1500	5000		5540					693	

* *

*

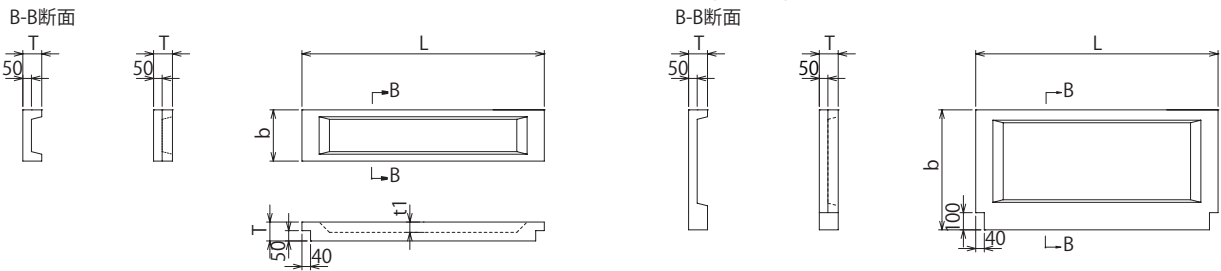
N
柵
渠

* マークの製品は「提案製品」です。

茨城県型 B 型柵渠

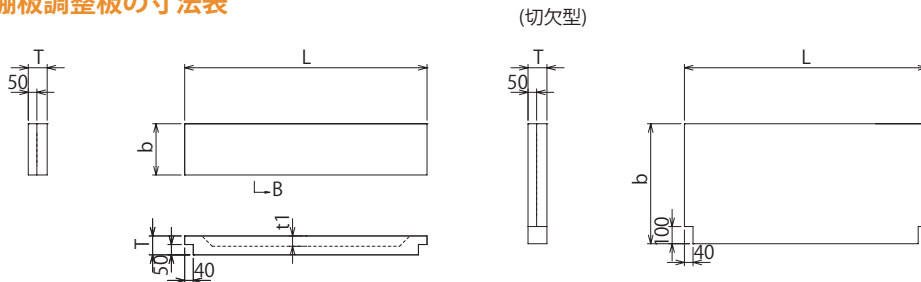
茨城県型 B 型柵渠の寸法表

柵板の寸法表



呼び名 (mm)	タイプ	b	T	L	t1	参考質量 (kg)	抵抗モーメント (kN・m)
		幅	厚み	長さ			
300-90	標準	298	90	1415	40	62	0.906
300-100	標準	298	100	1415	50	66	1.215
300-110	標準	298	110	1415	60	71	1.689
300-90	切欠	398	90	1415	40	85	
300-100	切欠	398	100	1415	50	91	1.614
300-110	切欠	398	110	1415	60	115	1.816

柵板調整板の寸法表

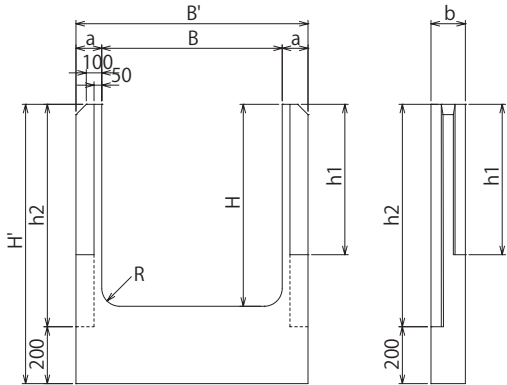


呼び名 (mm)	タイプ	b	T	L	参考質量 (kg)
		幅	厚み	長さ	
300-90-915	標準	298	90	915	40
300-90-965	標準	298	90	965	43
300-90-1015	標準	298	90	1015	46
300-90-1065	標準	298	90	1065	46
300-90-1115	標準	298	90	1115	49
300-90-1165	標準	298	90	1165	53
300-90-1215	標準	298	90	1215	53
300-90-1265	標準	298	90	1265	56
300-90-1315	標準	298	90	1315	60
300-90-1365	標準	298	90	1365	62
300-100-915	標準	298	100	915	63
300-100-965	標準	298	100	965	66
300-100-1015	標準	298	100	1015	70
300-100-1065	標準	298	100	1065	73
300-100-1115	標準	298	100	1115	77
300-100-1165	標準	298	100	1165	80
300-100-1215	標準	298	100	1215	55
300-100-1265	標準	298	100	1265	59
300-100-1315	標準	298	100	1315	63
300-100-1365	標準	298	100	1365	66
400-90-915	切欠	398	100	915	85
400-90-965	切欠	398	100	965	90
400-90-1015	切欠	398	100	1015	95
400-90-1065	切欠	398	100	1065	99
400-90-1115	切欠	398	100	1115	103
400-90-1165	切欠	398	100	1165	107
400-90-1215	切欠	398	100	1215	111
400-90-1265	切欠	398	100	1265	116
400-90-1315	切欠	398	100	1315	121
400-90-1365	切欠	398	100	1365	126

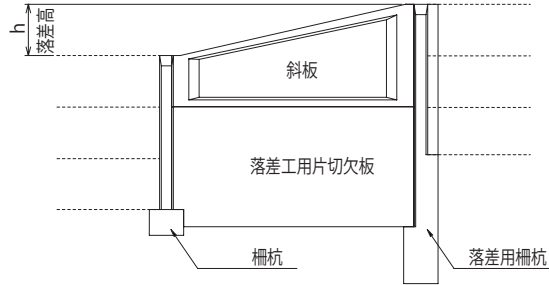
茨城県型 B 型柵渠

茨城県型 B 型柵渠の寸法表

落差用杭の寸法表



落差工事例



呼び名 (mm)		寸法 (mm)						参考質量 (kg)	
H 内高	B 内幅	落差高 h	a	h1	h2	H'	B'		
600	400	300	120	600	1000	1200	640	179	*
600	600	300	120	600	1000	1200	840	225	*
600	800	300	120	600	1000	1200	1040	271	*
600	1000	300	120	600	1000	1200	1240	317	*
600	1200	300	120	600	1000	1200	1440	363	*
600	400	500	120	600	1200	1400	640	223	*
600	600	500	120	600	1200	1400	840	284	*
600	800	500	120	600	1200	1400	1040	345	*
600	1000	500	120	600	1200	1400	1240	406	*
600	1200	500	120	600	1200	1400	1440	467	*
900	600	300	160	900	1300	1500	920	273	*
900	800	300	160	900	1300	1500	1120	319	*
900	1000	300	160	900	1300	1500	1320	365	*
900	1200	300	160	900	1300	1500	1520	411	*
900	1500	300	160	900	1300	1500	1820	480	*
900	2000	300	160	900	1300	1500	2320	596	*
900	2500	300	160	900	1300	1500	2820	712	*
900	3000	300	160	900	1300	1500	3320	828	*
900	600	500	160	900	1500	1700	920	339	*
900	800	500	160	900	1500	1700	1120	400	*
900	1000	500	160	900	1500	1700	1320	461	*
900	1200	500	160	900	1500	1700	1520	522	*
900	1500	500	160	900	1500	1700	1820	615	*
900	2000	500	160	900	1500	1700	2320	769	*
900	2500	500	160	900	1500	1700	2820	923	*
900	3000	500	160	900	1500	1700	3320	1077	*
1200	800	300	220	1200	1600	1800	1240	389	*
1200	1000	300	220	1200	1600	1800	1440	435	*
1200	1200	300	220	1200	1600	1800	1640	481	*
1200	1500	300	220	1200	1600	1800	1940	550	*
1200	2000	300	220	1200	1600	1800	2440	665	*
1200	2500	300	220	1200	1600	1800	2940	780	*
1200	3000	300	220	1200	1600	1800	3440	895	*
1200	800	500	220	1200	1800	2000	1240	477	*
1200	1000	500	220	1200	1800	2000	1440	538	*
1200	1200	500	220	1200	1800	2000	1640	599	*
1200	1500	500	220	1200	1800	2000	1940	692	*
1200	2000	500	220	1200	1800	2000	2440	846	*
1200	2500	500	220	1200	1800	2000	2940	1000	*
1200	3000	500	220	1200	1800	2000	3440	1154	*

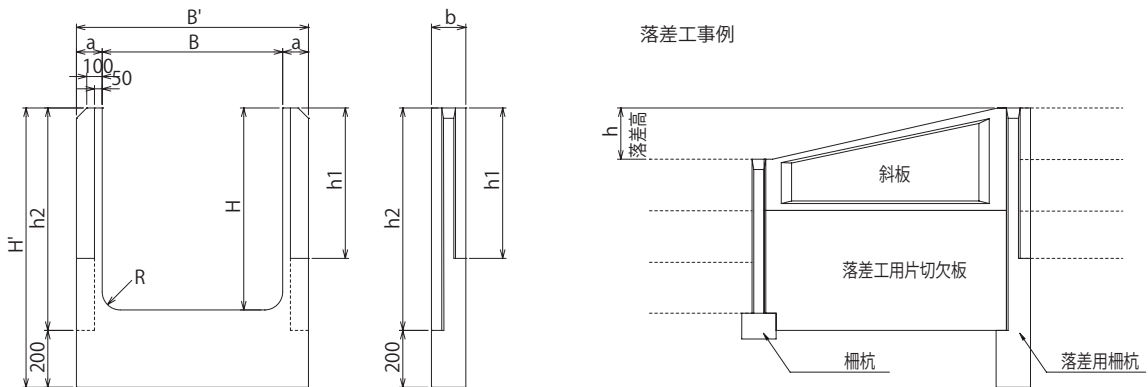
N
柵
渠

* マークの製品は「提案製品」です。

茨城県型 B 型柵渠

茨城県型 B 型柵渠の寸法表

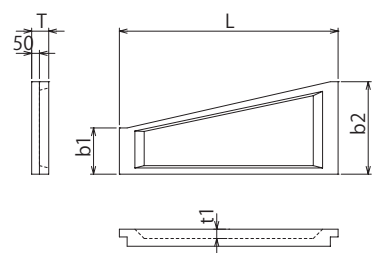
落差用杭の寸法表



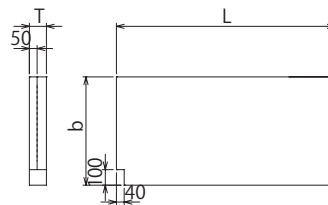
呼び名 (mm)		寸法 (mm)						参考質量 (kg)
H 内高	B 内幅	落差高 h	a	h1	h2	H'	B'	
1500	1000	300	270	1500	1900	2100	1540	504 *
1500	1200	300	270	1500	1900	2100	1740	550 *
1500	1500	300	270	1500	1900	2100	2040	619 *
1500	2000	300	270	1500	1900	2100	2540	735 *
1500	2500	300	270	1500	1900	2100	3040	850 *
1500	3000	300	270	1500	1900	2100	3540	965 *
1500	1000	500	270	1500	2100	2300	1540	613 *
1500	1200	500	270	1500	2100	2300	1740	674 *
1500	1500	500	270	1500	2100	2300	2040	767 *
1500	2000	500	270	1500	2100	2300	2540	920 *
1500	2500	500	270	1500	2100	2300	3040	1074 *
1500	3000	500	270	1500	2100	2300	3540	1227 *

* マークの製品は「提案製品」です。

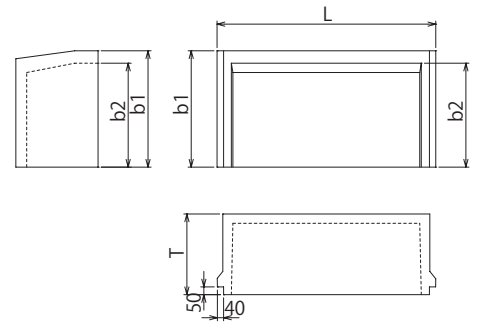
斜板の寸法表



落差工用片切欠板の寸法表



魚巢板の寸法表



呼び名 (mm)	タイプ	b1	b2	T	L
				厚み	長さ
300/600-90	斜板	298	600	90	1415
300/600-100	斜板	298	600	100	1415
300/800-90	斜板	298	800	90	1415
300/800-100	斜板	298	800	100	1415
400/100	斜板	398		100	1415 *
750/530	魚巢	750	670	530	1415
450/520	魚巢	450	370	520	1415

* マークの製品は「提案製品」です。

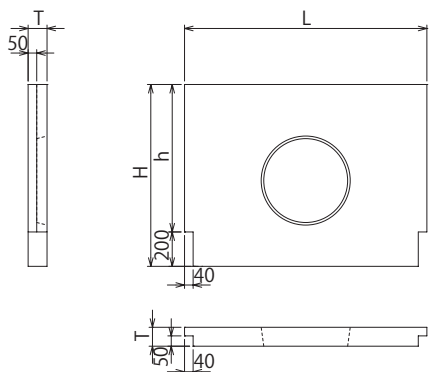
N

柵
渠

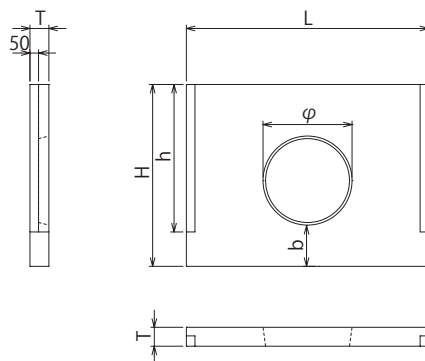
茨城県型 B 型柵渠

茨城県型 B 型柵渠の寸法表

呑吐口(横方向)の寸法表



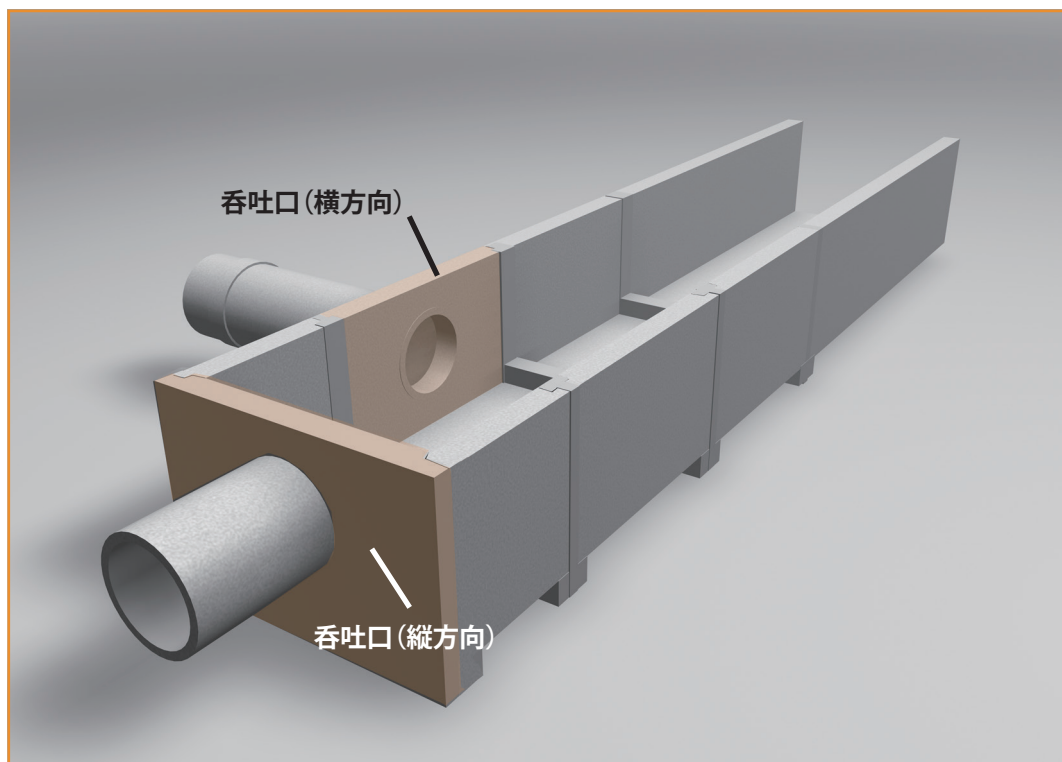
呑吐口(縦方向)の寸法表



※孔位置は変更可能です。

呼び名	呼び名 (mm)						参考質量 (kg)
	H	h	b	T	L	ϕ	
横方向900	1100	900	—	100	1415	—	—
横方向1200	1400	1200	—	100	1415	—	—
横方向1500	1700	1500	—	100	1415	—	—
縦方向400	1100	900	200	210	1320	520	603
縦方向600	1100	900	200	210	1320	750	478
縦方向800	1450	1200	250	210	1520	980	699
縦方向1000	1750	1500	250	210	1920	1220	1072

使用イメージ



N

柵
渠