

スロープ擁壁

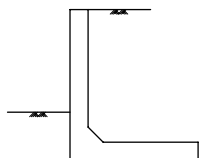


スロープ擁壁は、階段部や安全スロープ構築のような壁面天端が急斜の場合などに活躍するL型擁壁で、逆L型擁壁としても使用することが可能なデザインとなっております。

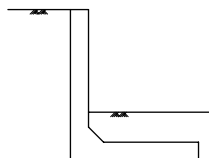
スロープ擁壁の種類・設計条件

スロープ擁壁の種類

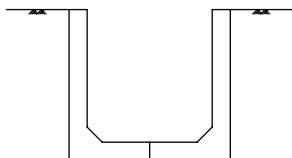
L型タイプ
(正面図)



逆L型タイプ
(正面図)



U型タイプ
(正面図)

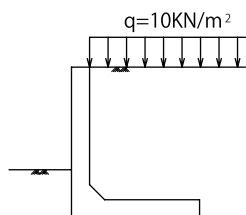


スロープ擁壁の設計条件

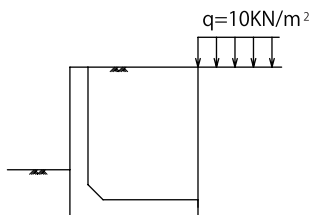
1. 道路用途時 (L型タイプ)

道路土工 擁壁工指針 (社) 日本道路協会に準拠し、
下図に示す荷重設定を基本としております。

L型タイプ
case1



L型タイプ
case2

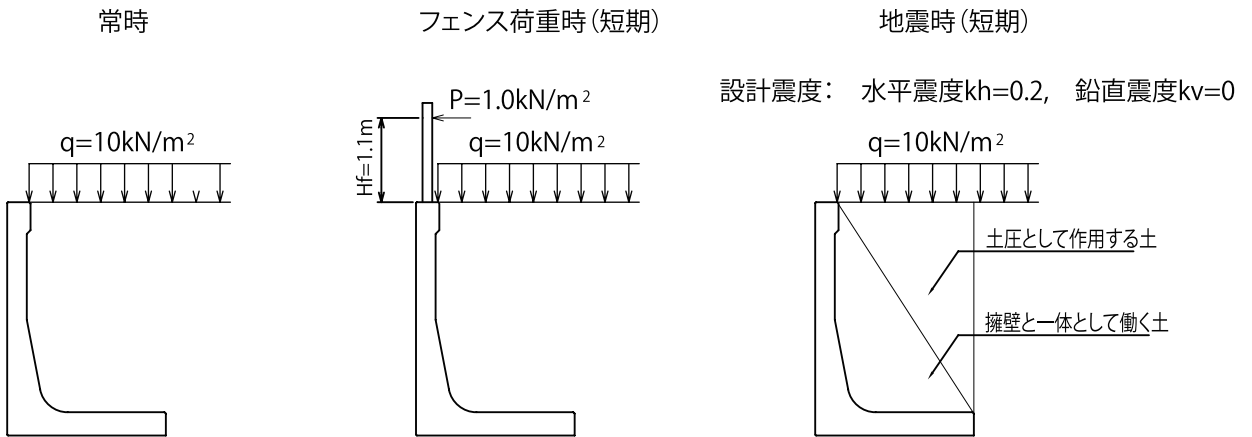


鉄筋コンクリートの単位体積重量	$\gamma_0=24.5\text{kN/m}^3$	
土の単位体積重量	$\gamma_s=19.0\text{kN/m}^3$	
土の内部摩擦角	$\varphi =30^\circ$	
壁面摩擦角 (2/3 φ)	$\delta=20^\circ$	
擁壁底面と基礎地盤の摩擦係数	$\mu=0.577$	
安定条件 (前面受動抵抗無視)	転倒	$e \leq B/6$
	滑動	$F_s \geq 1.5$
	支持	支持基盤許容支持力が必要地耐力以上
コンクリートの許容曲げ圧縮応力度	$\sigma_{ca}=10.0\text{N/mm}^2$	
コンクリートの許容せん断応力度	$\tau_a=0.25\text{N/mm}^2$	
鉄筋の許容引張応力度	$\sigma_{sa}=160\text{N/mm}^2$	

スロープ擁壁

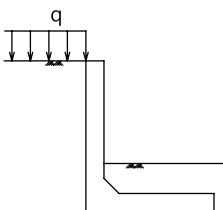
スロープ擁壁の種類・設計条件

2. 宅地造成用途時（L型タイプ）

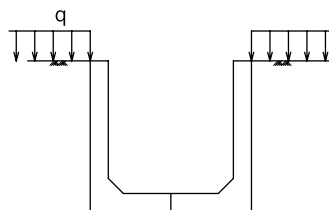


		常時	フェンス荷重時（短期）	地震時（短期）
鉄筋コンクリートの単位体積重量		$\gamma_0=24.0\text{kN/m}^3$		
土の単位体積重量		$\gamma_s=18.0\text{kN/m}^3$		
土の内部摩擦角		$\varphi =25^\circ$		
壁面摩擦角		$\delta =12.5^\circ$		
擁壁底面と基礎地盤の摩擦係数		$\mu =0.466$		
安定条件（前面受動抵抗無視）	転倒	$F_s \geq 1.5$	$F_s \geq 1.0$	$F_s \geq 1.0$
	滑動	$F_s \geq 1.5$	$F_s \geq 1.0$	$F_s \geq 1.0$
	支持	支持基盤許容支持力が必要地耐力以上		
コンクリートの許容曲げ圧縮応力度		10.0N/mm^2	20.0N/mm^2	20.0N/mm^2
コンクリートの許容せん断応力度		0.8N/mm^2	1.2N/mm^2	1.2N/mm^2
鉄筋の許容引張応力度		200N/mm^2	295N/mm^2	295N/mm^2

3. 逆L型タイプ



4. U型タイプ



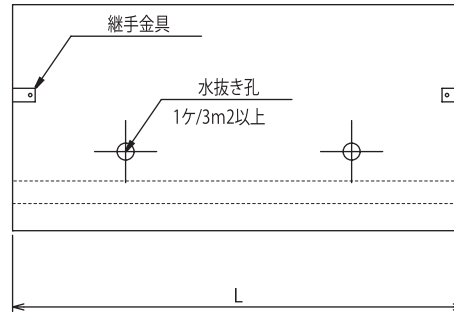
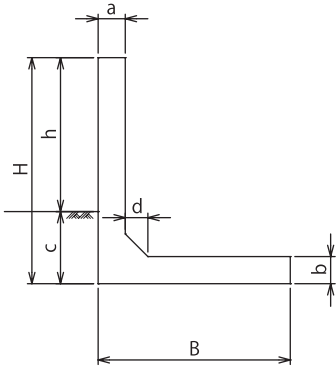
※対面側に滑動抵抗があるものとし、底版長を転倒照査により決定しています。

H

擁壁

スロープ擁壁

スロープ擁壁 L型タイプの寸法表



H

擁壁

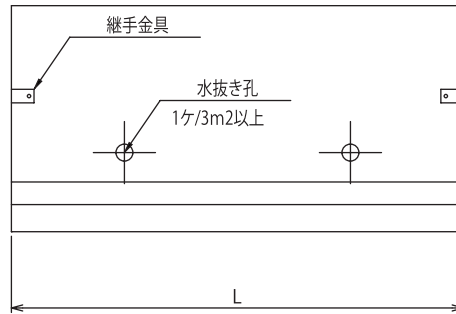
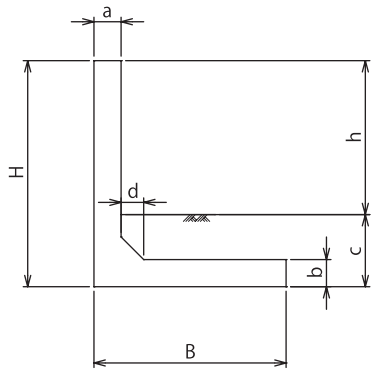
L型タイプの寸法表

呼び名 (mm)			寸法 (mm)					参考質量 (kg)	必要地耐力 (kN/m ²)
H	B	L	a	b	c	d	h		
高さ	底版	長さ							
600	650	2000	150	150	100	200	500	930	25.62
700	700	2000	150	150	100	200	600	1040	30.60
800	750	2000	150	150	100	200	700	1150	35.45
900	800	2000	150	150	100	200	800	1270	40.09
1000	850	2000	150	150	100	200	900	1380	45.00
1100	900	2000	150	150	100	200	1000	1490	49.69
1200	1000	2000	150	150	100	200	1100	1640	52.17
1300	1050	2000	150	150	100	200	1200	1750	56.78
1400	1100	2000	150	150	100	200	1300	1870	61.37
1500	1150	2000	150	150	100	200	1400	1980	65.80
1600	1250	2000	150	150	100	200	1500	2130	68.08
1700	1300	2000	150	150	100	200	1600	2240	72.64
1800	1350	2000	150	150	100	200	1700	2350	77.01
1900	1400	2000	150	150	100	200	1800	2470	81.37
2000	1450	2000	150	150	100	200	1900	2580	85.97
2100	1550	2000	250	250	100	200	2000	4350	88.18
2200	1600	2000	250	250	100	200	2100	4540	92.77
2300	1650	2000	250	250	100	200	2200	4730	97.19
2400	1700	2000	250	250	100	200	2300	4920	101.80
2500	1750	2000	250	250	100	200	2400	5100	106.23
2600	1850	2000	250	250	100	200	2500	5350	108.00
2700	1900	2000	250	250	100	200	2600	5540	112.48
2800	1950	2000	250	250	100	200	2700	5730	116.87
2900	2000	2000	250	250	100	200	2800	5920	121.25
3000	2050	2000	250	250	100	200	2900	6100	125.85

なお、c寸法は0において安定検討しております。

スロープ擁壁

スロープ擁壁 逆L型タイプの寸法表

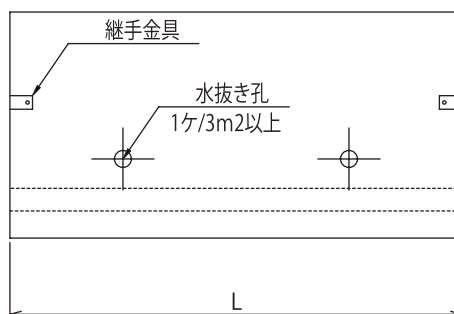
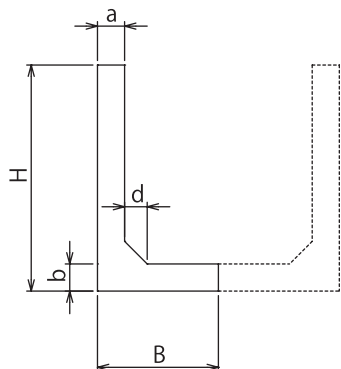


逆L型タイプの寸法表

呼び名 (mm)			寸法 (mm)					参考質量 (kg)	必要地 耐力 (kN/m ²)
H	B	L	a	b	c	d	h		
高さ	底版	長さ							
600	350	2000	150	150	500	200	100	700	29.64
700	400	2000	150	150	500	200	200	820	30.64
800	450	2000	150	150	500	200	300	930	32.34
900	500	2000	150	150	500	200	400	1040	33.38
1000	550	2000	150	150	500	200	500	1150	34.30
1100	600	2000	150	150	600	200	500	1270	38.61
1200	650	2000	150	150	600	200	600	1380	39.77
1300	700	2000	150	150	600	200	700	1490	41.15
1400	800	2000	150	150	600	200	800	1640	37.84
1500	850	2000	150	150	600	200	900	1750	39.32
1600	1050	2000	150	150	600	200	1000	1980	31.00
1700	1200	2000	150	150	600	200	1100	2170	27.96
1800	1400	2000	150	150	600	200	1200	2390	24.38
1900	1200	2000	150	150	700	200	1200	2320	37.71
2000	1350	2000	150	150	700	200	1300	2500	34.43
2100	1550	2000	250	250	700	200	1400	4350	28.08
2200	1750	2000	250	250	700	200	1500	4730	25.21
2300	1500	2000	250	250	800	200	1500	4540	38.52
2400	1700	2000	250	250	800	200	1600	4920	33.98
2500	1900	2000	250	250	800	200	1700	5290	30.70
2600	2100	2000	250	250	800	200	1800	5670	28.28
2700	1850	2000	250	250	900	200	1800	5480	39.99
2800	2050	2000	250	250	900	200	1900	5850	36.43
2900	2250	2000	250	250	900	200	2000	6230	33.74
3000	2500	2000	250	250	900	200	2100	6670	30.65

スロープ擁壁

スロープ擁壁 U型タイプの寸法表



H

U型タイプの寸法表

擁壁

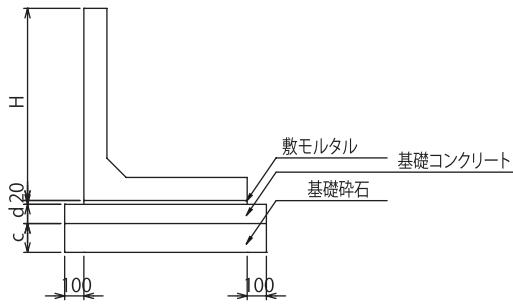
呼び名 (mm)			寸法 (mm)			参考質量 (kg)
H	B	L	a	b	d	
高さ	底版	長さ				
600	350	2000	150	150	200	700
700	400	2000	150	150	200	820
800	450	2000	150	150	200	930
900	500	2000	150	150	200	1040
1000	550	2000	150	150	200	1150
1100	600	2000	150	150	200	1270
1200	650	2000	150	150	200	1380
1300	750	2000	150	150	200	1530
1400	800	2000	150	150	200	1640
1500	850	2000	150	150	200	1750
1600	950	2000	150	150	200	1900
1700	1000	2000	150	150	200	2020
1800	1050	2000	150	150	200	2130
1900	1150	2000	150	150	200	2280
2000	1200	2000	150	150	200	2390
2100	1300	2000	250	250	200	4040
2200	1400	2000	250	250	200	4290
2300	1450	2000	250	250	200	4480
2400	1550	2000	250	250	200	4730
2500	1600	2000	250	250	200	4920
2600	1700	2000	250	250	200	5170
2700	1800	2000	250	250	200	5420
2800	1850	2000	250	250	200	5600
2900	1950	2000	250	250	200	5850
3000	2050	2000	250	250	200	6100

B寸法は、滑動抵抗があるとみなし、転倒安全検討による寸法設定です。

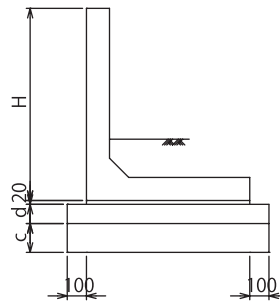
スロープ擁壁

スロープ擁壁の基礎形状

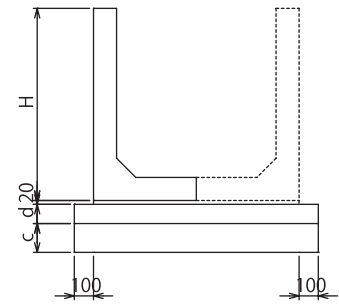
L型タイプ



逆L型タイプ



U型タイプ



高さ H	600 ~ 1200	1300 ~ 1800	1900 ~ 3000
基礎コンクリート厚 t ₁	50	100	150
基礎砕石厚 t ₂	150	200	250

H

擁壁

スロープ擁壁の歩掛 (10m 当り)

L型、逆L型、U型共通 (U型は片側あたり)

国土交通省 プレキャスト擁壁工に準拠

		600 ~ 1000	1100 ~ 2000	2100 ~ 3000
世話役	人	0.30	0.38	0.45
ブロック工	人	0.30	0.38	0.45
普通作業員	人	0.91	1.15	1.36
据付機械運転	日	0.30	0.38	0.45
諸雑費	%	16	18	20
据付機械		バックホウ クレーン機能付き 山積 0.8m ³	ラフテレーンクレーン25 t	ラフテレーンクレーン25 t
基礎砕石率	%	45	53	60
基礎コンクリート率	%	74	87	98

基礎砕石率および基礎コンクリート率は、労務費・機械運転費の合計に上表の率を乗じた金額を計上する。

スロープ擁壁事例



▲急勾配スロープ例



▲天端・側壁に手すり取付例